



# **HMIAT5070P**

## **产品手册**

## 人机界面 HMAIT5070P

**HMAIT5070P** 是一款以工业级的 Cortex A8 CPU 为核心的高性能嵌入式一体化人机界面。该产品设计采用 7 英寸高亮 LED 液晶显示器 (分辨率 800\*480) , 四线电阻式触摸屏。同时预装 Longyu V3.2.3 工业组态软件。

### 1.产品概述:

正视图



背视图



·液晶屏	:	7 寸 TFT 液晶屏、LED 背光、颜色 65536 位
·分辨率	:	800*480
·显示亮度	:	450cd/m2
·CPU	:	Cortex A8
·内存	:	256M DDRII RAM
·触摸屏	:	四线电阻式, 点动 100 万次以上
·存储设备	:	256M NAND FLASH
·SD 卡扩展	:	可选, 最大可扩展 16G
·接口	:	2*RS232、2*RS485、1*LAN
·扩展接口	:	2*USB 2.0 (一主一从)
·实时时钟	:	有
·蜂鸣器	:	有
·工作温度	:	-30°C to +70°C
·防护等级	:	IP 65(前面板)
·输入电压	:	9V to 36V 宽范围输入电压
·抗干扰性	:	工频磁场干扰度 5 级, 磁场强度 100A/m
·产品尺寸	:	W204mm×H150mm×D34mm
·开孔尺寸	:	W196mm×H142mm

## 2.外部接口:

### 2.1 接口说明



### 2.2 串口引脚定义

PORT 口	物理接口	软件设置 COM 口		PIN	引脚定义
	COM1	COM 1	232	2	RS232 RXD
				3	RS232 TXD
				5	GND
		COM 4	232	4	RS232 RXD
				6	RS232 TXD
				5	GND
	COM2	COM2 自动切换 232 与 485	232	2	RS232 RXD
				3	RS232 TXD
				5	GND
			485	6	RS485 -
				7	RS485 +
				COM3 自动切换 232 与 485	232
		4	RS232 TXD		
		5	GND		
		485	8	RS485 +	
9	RS485 -				

注：物理接口的 COM2 串口 RS-232/RS-485 通讯方式只能选择一种，当按照通讯连接好后，端口自动切换（也可以在系统设置画面中设置）。

### 2.3 HMI 与 PLC 的连接



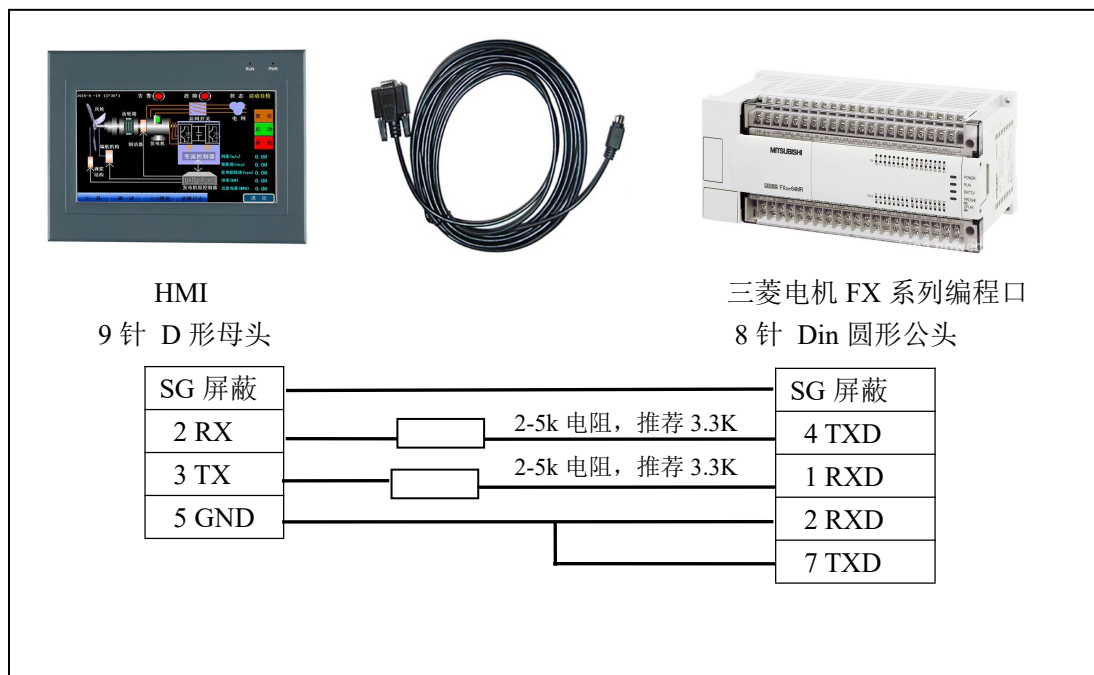
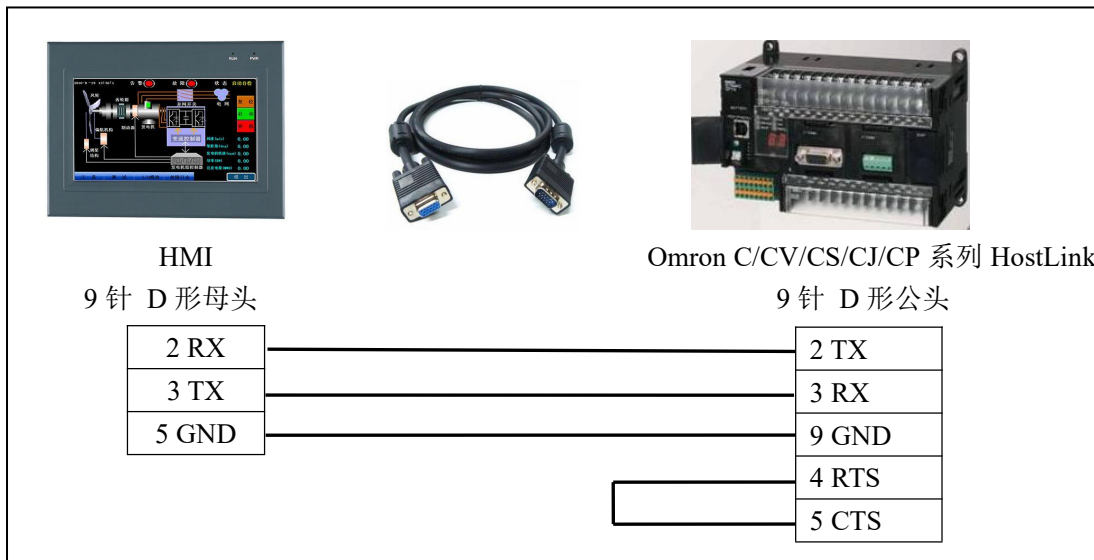
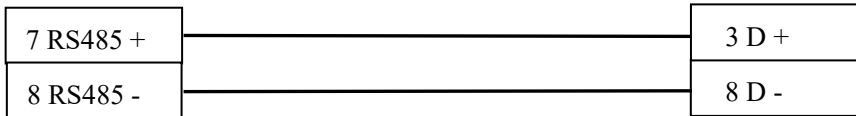
HMI

9 针 D 形母头



Siemens S7-200 系列 PPI

9 针 D 形公头



### 3.工程下载:

#### 3.1 硬件链接

连接方式: 网线连接



#### 3.2 启动 HMI

使用 24V 直流电源给 HMI 供电, 开机启动后屏幕出现 “Longyu” logo, 此时不需要任何操作, 系统将自动进入工程运行界面。

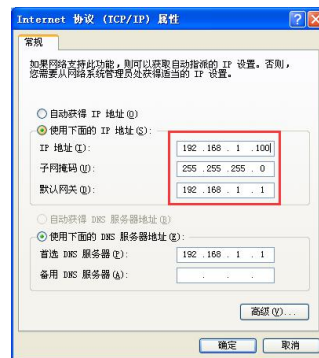
#### 3.3 工程下载

**第一步:** 必须把本地电脑 IP 设置为与 HMAIT5070P

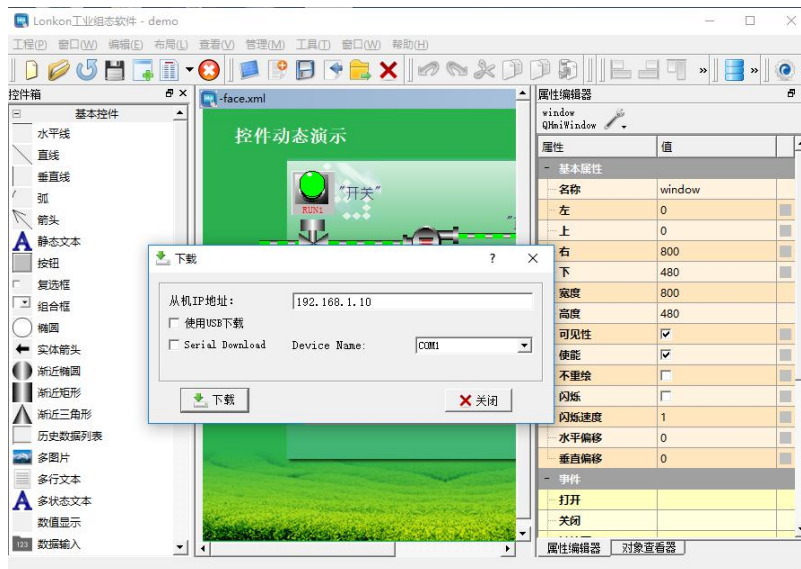
同一网段的不同地址 例: 192.168.1.xx

**HMAIT5070P 的 IP 地址默认为: 192.168.1.10**

**子网掩码: 255.255.255.0**



**第二步:** 打开 Longyu 组态软件, 工程编辑完后, 点击菜单栏中 “工具” “工程设置”, 在弹出框中填写 TPC IP, 完成后点击 “工具” “工程下载”, 进度条走完即下载成功。



#### 4.安全使用说明:

- 1.使用产品前请仔细阅读本说明。
- 2.在清洁本产品时，请确保已经断电。
- 3.使用时请放置在安全的位置，以防止在使用中跌落。
- 4.在连接电源之前，请确保使用了正确的电源，确保电源线没有损伤，没有短路的情况。
- 5.不要将液体洒在 HMI 上，以避免内部电路烧毁。
- 6.不要随意拆卸本产品，如出现任何故障，请与我公司技术人员联系。

#### 5.围绕 HMI 产品组合最佳的客制化服务:

我们了解客户所面对的市场关键是设计、开发成本和上市时间。基于这些，结合高可靠性的软件及硬件系统平台，提供最佳的技术、价格与效能的产品组合和系统级服务支持，实现 HMI 软硬件一体 DTOS 客制化服务，加速客户产品设计开发和工程项目的实施。

#### 6.保修说明:

我公司将按照此保修卡所列之规定，凭此卡及发票（复印件）为您提供以下服务：

- 1.本机三年质保。第一年免费保修；第二年、第三年只收取成本费，三年后加收服务费；
- 2.保修期均从开发票之日算起；
- 3.请您妥善保管本保修卡及购机发票（或复印件），服务时需一并出示方可享受免费服务；
- 4.在保修期内，因下列情况发生故障，公司将酌情收取一定费用：
  - 1) 未经公司许可修理而发生的故障；
  - 2) 因人为因素导致的损坏；
  - 3) 因跌落或运输保管不当而造成外观破损及产品故障。